

组合式炉具系列

燃气 热板炉 台面+2 头+烤箱 +橱柜

1200

项目# _____

型号# _____

名称# _____

SIS # _____



391021 (E9STGL3010)

 燃气 热板炉 台面 (10.5千瓦)
 +2 头 (1个10千瓦, 1个6千瓦)
 +燃气 烤箱 (8.5千瓦)
 +橱柜 800毫米

产品概述

产品概述

高效的10.5千瓦中心炉头，带有火焰调节器和受保护的点火装置。适用于天然气和液化气。大烹饪表面带有不同的加热区域。宽大的铸铁烹饪表面允许多种不同尺寸的烹饪炊具使用，无需提起而方便的在烹饪表面交叉移动。不锈钢锅炉腔带有3层轨道可容纳2/1GN烤盘（2个蒸盘）。坑面铸铁焗炉底盘。高效花型火焰炉头带有功率调节和优化燃烧装置。炉头带有标准的熄火保护装置防止意外发生。外板由不锈钢制成。2毫米不锈钢板工作台。直角侧边在设备连接时，可缩小设备间的缝隙，并避免隐藏污垢。

主要特性

- 热板炉燃气加热，中央炉头10.5千瓦
- 持久耐用的铸铁烤盘易于清洁
- 炉板中心温度最高可达到500° C，同时向外梯度减弱
- 中央炉头可以充分燃烧，带有防止火焰中断装置和受保护的点火装置
- 电子点火
- 工作柜用于存放锅，平底锅及盘等
- 不同的温区尽可能满足了不同食物烹饪需要的温度
- 因为大面积烹饪区域不同尺寸的平底锅均可使用
- 锅子可以方便的从一个烹饪区域移到另一个区域而不需要提起
- 下柜可选择燃气下焗炉带不锈钢炉头和底板下方自我稳定火焰装置，烤箱带有3层镀铬滑轨可容纳2/1GN烤架（2个蒸盘）和坑面铸铁盘。
- 烤箱温度调节装置可以在120° C到280° C之间调节
- 1个6千瓦和1个10千瓦高效率炉头有2个不同的尺寸来适应高要求客户的烹饪需求，60毫米的炉头可以从1.5~6千瓦连续的调节功率，100毫米的炉头可以从2.2~10千瓦连续调节功率
- 炉头具有优化燃烧装置
- 防熄火装置可以保护每个炉头防止燃气泄漏或意外熄火
- 铸铁的（不锈钢可选）大尺寸的盘支架带有长的可放在明火之间的锅体支架，最大到最小的锅体都适用。
- 所有主要分隔间都位于设备的前方以便维护
- IPX5防水认证
- 特殊设计的控制旋钮系统保证防水

结构

- 2毫米304不锈钢工作面
- 930 毫米深的大工作面的设备
- 外面板为带有Scotch Brite涂层的不锈钢板
- 设备具有直角，激光焊接切面，成就设别与设备之间的无缝拼接。

已含配件

- 1 个 2/1GN镀铬烤架 使用于静态烤箱 PNC 164250
- 1 个 开口柜门-伊莱克斯系列 PNC 206350

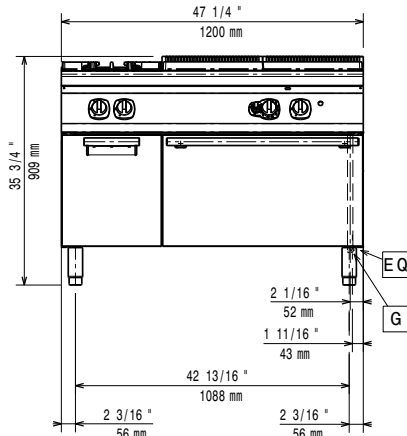
可选配件

- 2/1GN镀铬烤架 使用于静态烤箱 PNC 164250
- 炉具接缝密封套装 PNC 206086
- 气流转向器 150毫米 直径 PNC 206132
- 套环用于外置排烟管接口 150直径 PNC 206133
- 四轮套装-两个带刹车，四个可360度转动（700/900系列）。必须安装底座脚/轮支架 PNC 206135
- 固定脚套装（船用安装） PNC 206136
- 2个支架+滑轨-4 GN 1/1-900 系列 PNC 206145
- 前下挡板混凝土安装 1200毫米 PNC 206151
- 前下挡板混凝土安装 1600毫米 PNC 206152
- 2侧下挡板-水泥地台安装-900系列 PNC 206157
- 单头炉热辐射板 - 900系列 PNC 206170
- 单头炉坑扒板板 - 900系列 PNC 206172
- 前下挡板1200毫米 PNC 206178

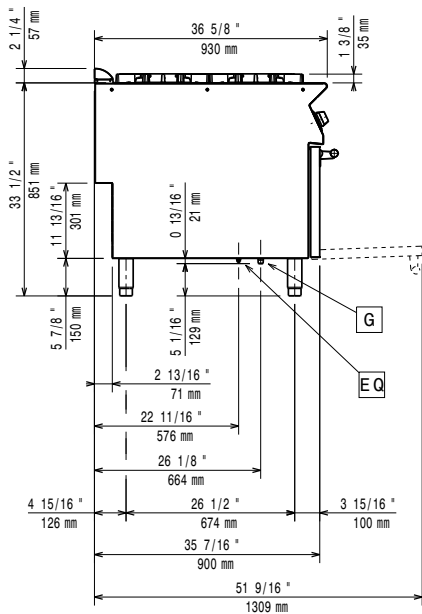
审核: _____

• 前下挡板1600毫米	PNC 206179	<input type="checkbox"/>
• 1套下挡板-900系列	PNC 206180	<input type="checkbox"/>
• 2块面板用于设备背部管道接口处（单独安装）	PNC 206181	<input type="checkbox"/>
• 2块面板用于维修管道（背靠背）	PNC 206202	<input type="checkbox"/>
• - NOT TRANSLATED -	PNC 206208	<input type="checkbox"/>
• 4个座脚适用于混凝土安装（不适合900许库尔座地式烧烤炉）	PNC 206210	<input type="checkbox"/>
• 烟气冷凝器用于1型直径150毫米	PNC 206246	<input type="checkbox"/>
• 电加热套件-座柜用	PNC 206259	<input type="checkbox"/>
• 水柱带旋转臂（不含水柱加长件）	PNC 206289	<input type="checkbox"/>
• 延伸水柱-900系列	PNC 206290	<input type="checkbox"/>
• 不锈钢炉架用于双头炉 - 900系列	PNC 206298	<input type="checkbox"/>
• 烟道后挡板 1200毫米	PNC 206306	<input type="checkbox"/>
• 后部扶手1200毫米-船用	PNC 206309	<input type="checkbox"/>
• 开口柜门-伊莱克斯系列	PNC 206350	<input type="checkbox"/>
• 炒锅支架 适用于700/900系列明火炉	PNC 206363	<input type="checkbox"/>
• 底座脚/轮支架 1200毫米 适用于700/900系列	PNC 206368	<input type="checkbox"/>
• 底座脚/轮支架 1600毫米 适用于700/900系列	PNC 206369	<input type="checkbox"/>
• 底座脚/轮支架 2000毫米 适用于700/900系列	PNC 206370	<input type="checkbox"/>
• 后挡板 1200毫米 适用于700/900系列	PNC 206376	<input type="checkbox"/>
• 城市燃气喷嘴（G150）套装适用于900系列热板炉和明火炉	PNC 206386	<input type="checkbox"/>
• 排气管内置网状隔层，400毫米（700xp/900系列）	PNC 206400	<input type="checkbox"/>
• 侧面扶手-右边/左边-900xp系列	PNC 216044	<input type="checkbox"/>
• 前沿扶手-1200毫米	PNC 216049	<input type="checkbox"/>
• 前沿扶手-1600毫米	PNC 216050	<input type="checkbox"/>
• 2个侧板适合座地式设备	PNC 216134	<input type="checkbox"/>
• 大扶手（扶手栏） 400毫米	PNC 216185	<input type="checkbox"/>
• 大扶手（扶手栏） 800毫米	PNC 216186	<input type="checkbox"/>
• 稳压阀用于燃气设备	PNC 927225	<input type="checkbox"/>

前视

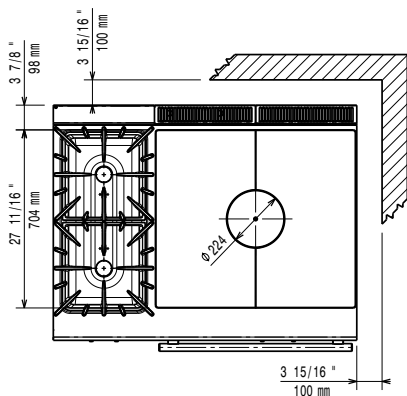


侧视



EQ = 等电位螺丝
 G = 燃气入口

俯视



燃气

燃气功率:	391021 (E9STGL3010)	35 kW
标准燃气输送:		天然气
燃气类型选项:		LPG; Natural Gas; Town Gas
燃气入口:		1/2"
天然气 - 气压:		7" w.c. (17.4 mbar)
液态石油气 气压:		11" w.c. (27.7 mbar)

主要信息

热板炉可用烹饪面积(宽度):	795 mm
热板炉可用烹饪面积(深度):	696 mm
铜炉工作温度:	120 ° C MIN; 280 ° C MAX
铜炉炉腔尺寸(宽度):	575 mm
铜炉炉腔尺寸(高度):	300 mm
铜炉炉腔尺寸(深度):	650 mm
下柜内部尺寸(宽度)	335 mm
下柜内部尺寸(高度)	350 mm
下柜内部尺寸(深度)	740 mm
净重:	207 kg
运输重量:	242 kg
运输高度:	1040 mm
运输宽度:	1300 mm
运输深度:	1020 mm
运输体积:	1.38 m ³

如果设备需要安装在对温度敏感的设备上方或附近, 建议预留150毫米安全距离或安装绝热隔层
 认证: N9TG